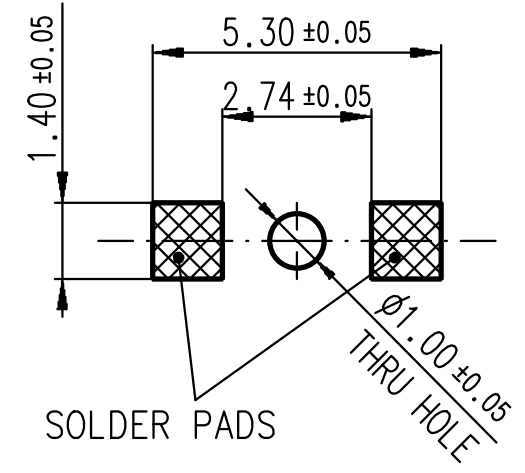
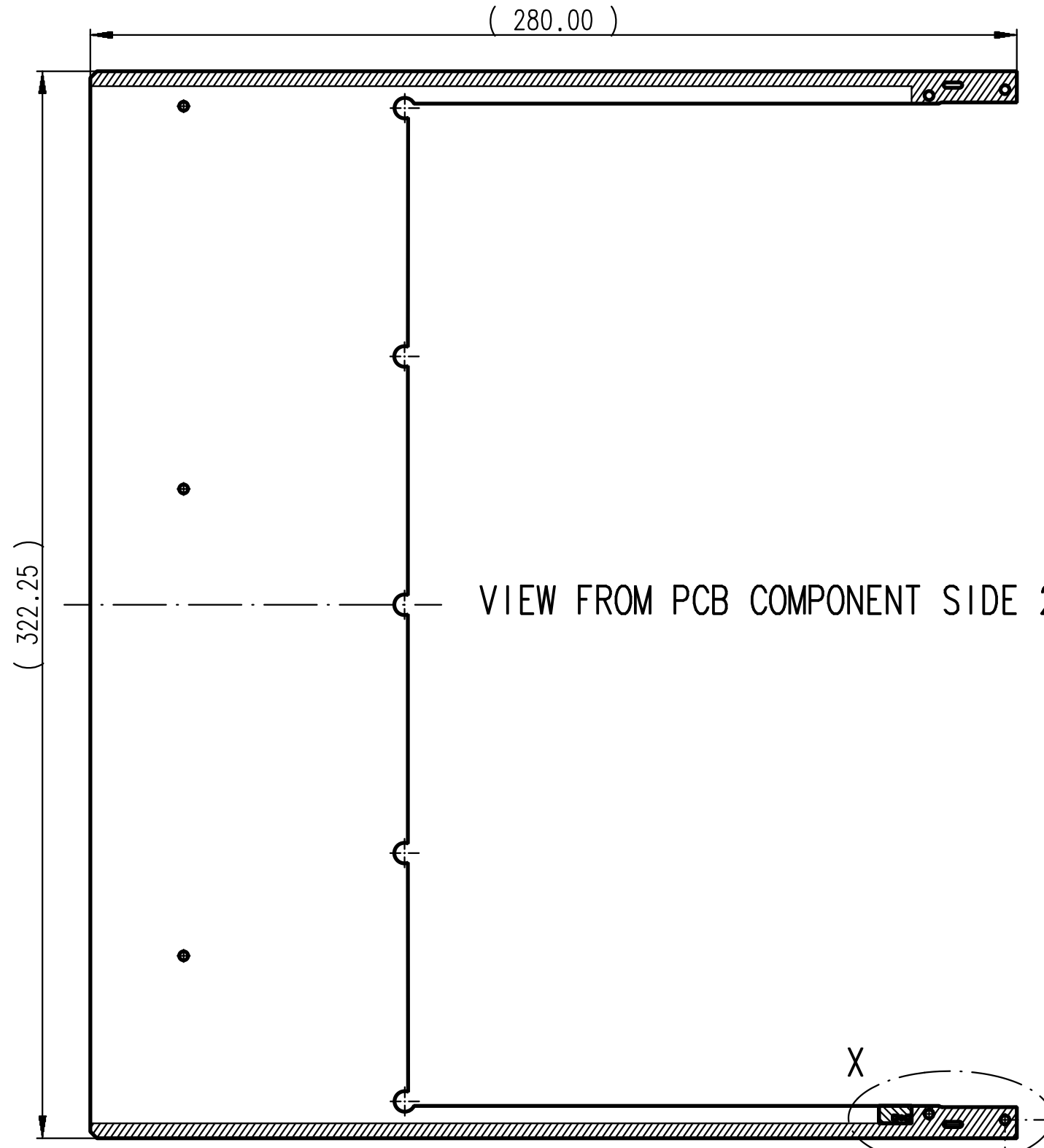
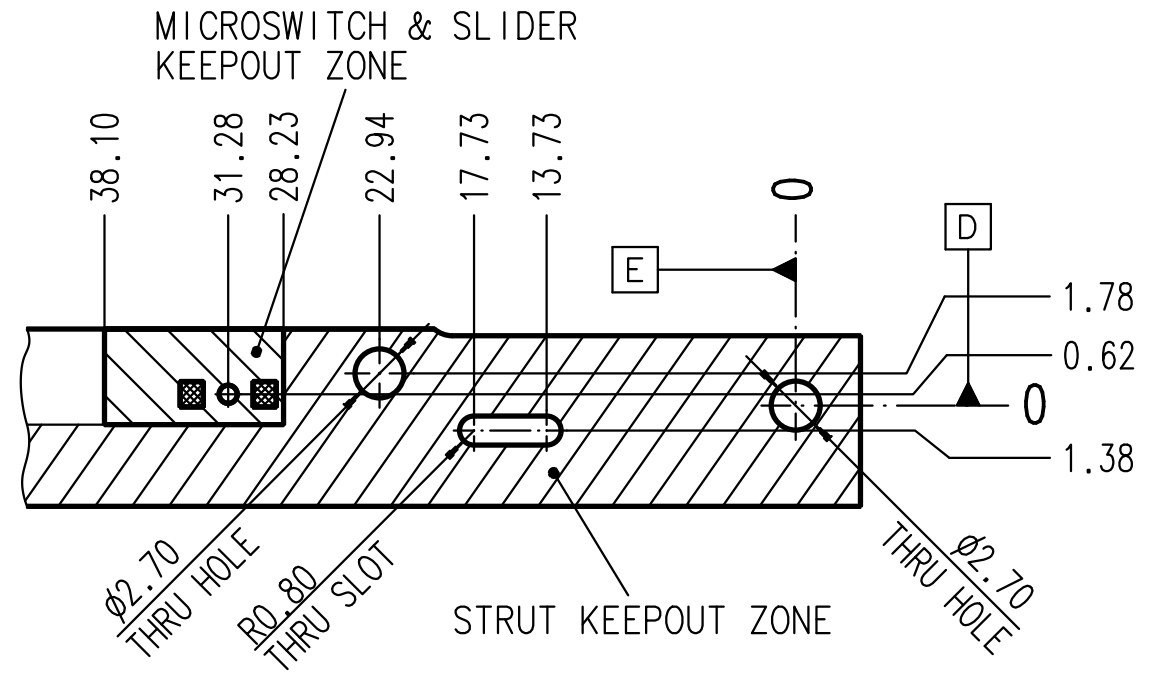


Für diese Zeichnung behalten wir uns alle Rechte vor

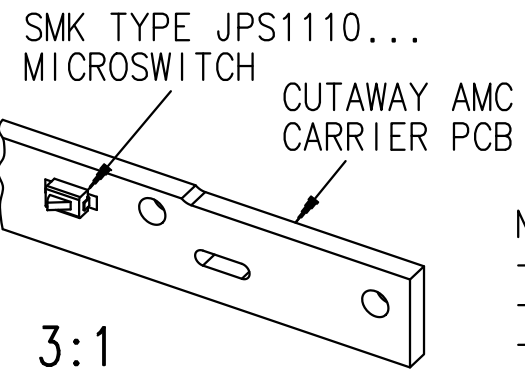


MICROSWITCH PCB MOUNTING LAYOUT DETAILS
12:1



DETAIL X
4:1

MOUNTING DETAILS SPECIFIC TO SMK TYPE JPS1110-... MICROSWITCHES



- NOTES:
- DATUMS PER PICMG AMC.0 SPECIFICATION R2.0 RC1.2
 - CUTAWAY CARRIER PCB SHOWN
 - CONNECTOR ZONES AND ESD STRIPS NOT SHOWN
 - OPTIONAL UPPER MICROSWITCH MOUNTING DETAIL SYMMETRICAL ABOUT HORIZONTAL CENTERLINE OF PCB

Projectname:/Use:/Utilisation:				Oberfl./Surface:/T.de Surface:			
AMC				Freimaß-Tol. ISO 2768 m			
Maßstab/Scale/Echelle: 0.6:1				Nennmaßbereich Corresp. Tol. Dim. nominale			
Werkstoff:/Material:/Matiere:				Abmaße Dim. limits Tolerances			
Ind SYM	Ändr./Revision Modification	Datum Date	Name Nom	Benennung:/Title:/ Designation: CARRIER MICROSWITCH LAYOUT AMC CUTAWAY CARRIER PCBs			
Freig./Rel./Relach.	02.08.07	rutherf		Z.Nr./Drawing No./Nr. du document.	intern	Rev./Mod. BI/Pg	Status
Norm/Revision				7 0 8 4 9 - 0 3 6 0 0 0 0 0 1 / 1			011
Gepr./Approv/Ver.				...			
Gez./Drawn/Des.	02.08.07	seyfrir		Part NO: 70849-036000001			
Ersatz für: replace/remplace:				PDM NO: 458829			

Adresse/Address:
Fa. Schroff GmbH
75334 Straubenhardt

KD	SCE	SUS	SUK
	SFR	SJA	