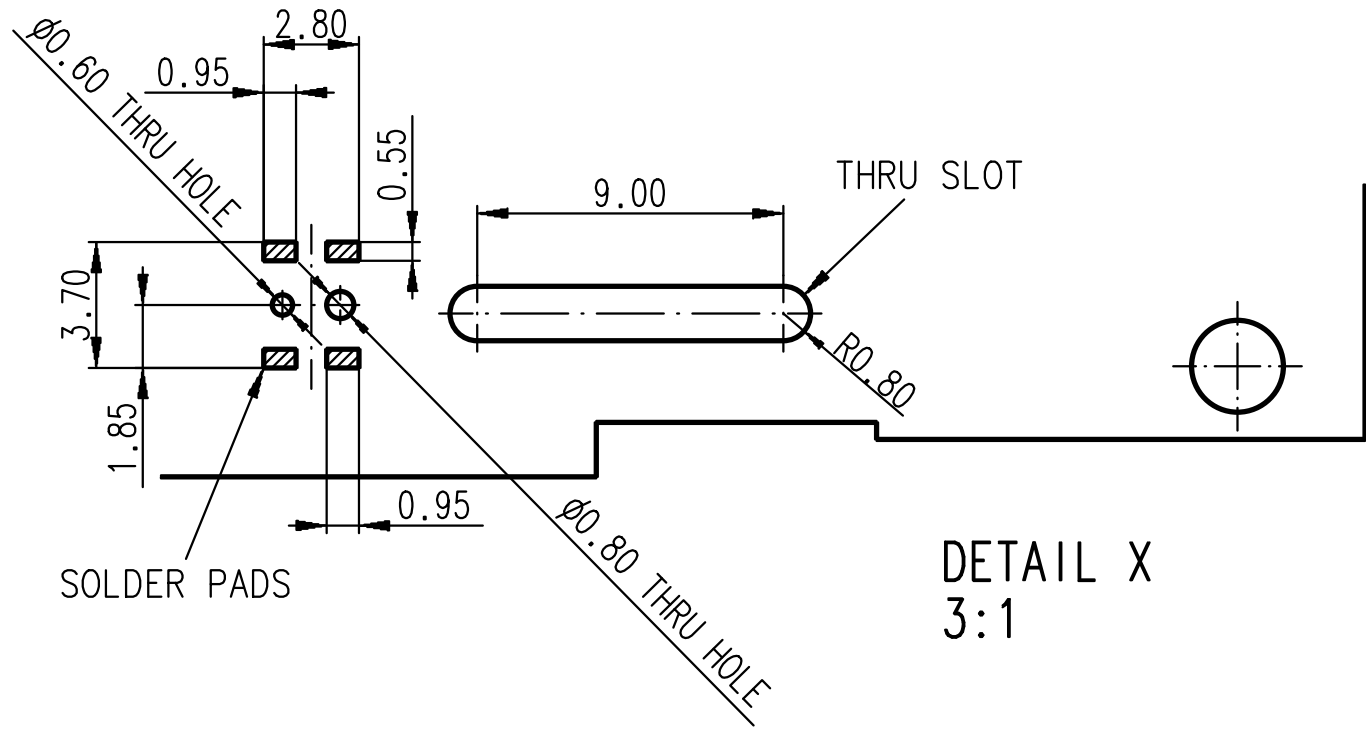
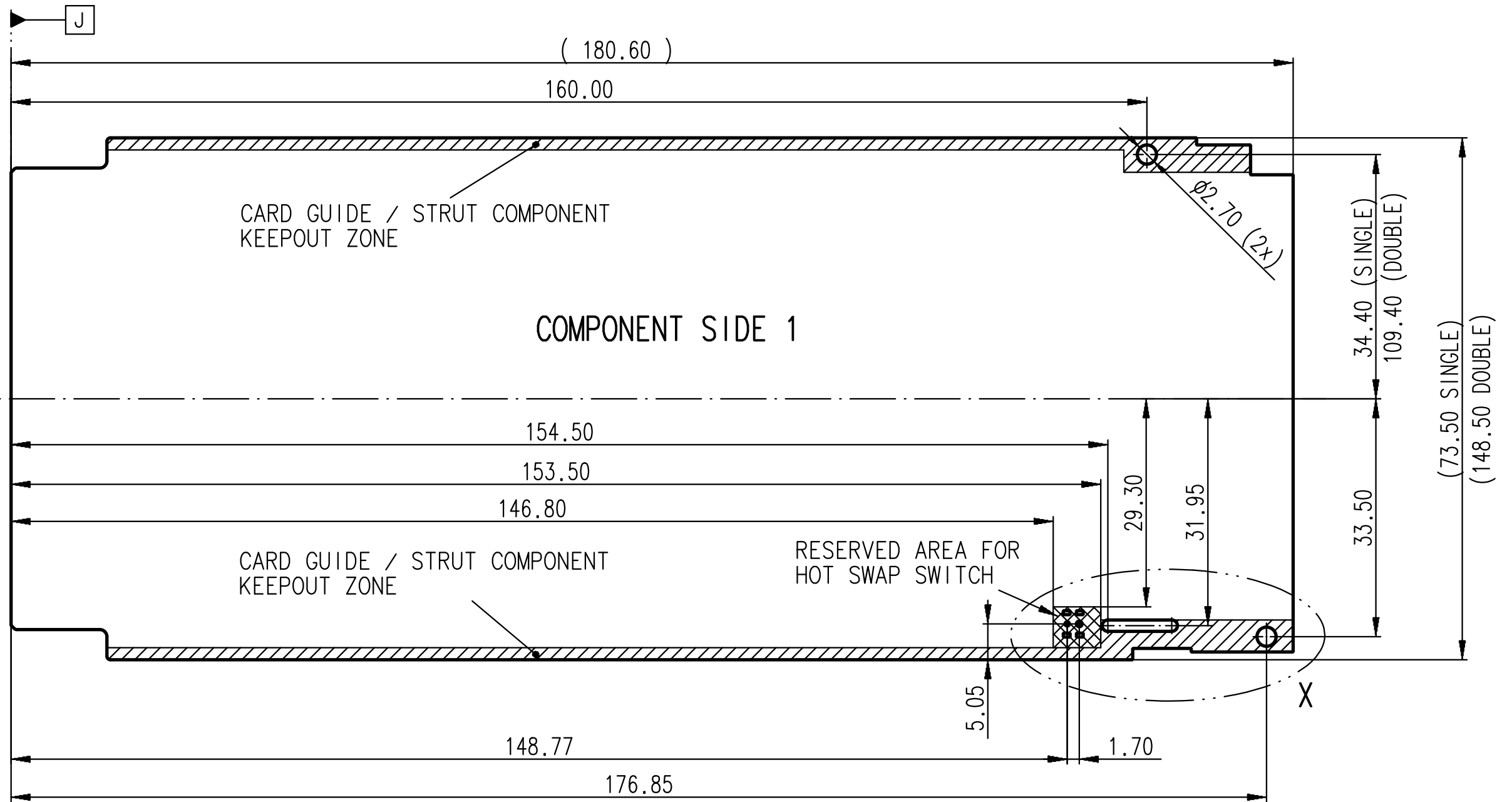


Für diese Zeichnung behalten wir uns alle Rechte vor

Adresse/Address:
Fa. Schroff GmbH
75334 Straubenhardt

NO	SOE	SUS	SUK
	SFR	SJA	



- SUGGESTED MICROSWITCH POSITION DETAILS FOR ITT CANNON HDT0001
- MODULE PCB GEOMETRY, DATUMS, AND KEEPOUT ZONES PER AMC.0 SPECIFICATION R2.0 RC1.2
- SEE AMC.0 SPECIFICATION SECTION 2 FOR ADDITIONAL KEEPOUT ZONE DETAILS FOR DOUBLE MODULE PCBs

Projectname:/Use:/Utilisation:				Oberfl./Surface:/T.de Surface:			
AMC							
Maßstab/ Scale/ Echelle		1.5:1		Werkstoff:/ Material:/ Matiere:			
Ind SYM	Ändr./Revision Modification	Datum Date	Name Nom	Benennung:/ Title:/ Designation: AMC MODULE MICROSWITCH LAYOUT ITT CANNON HDT0001			
Freig./Rel./Relach.	02.08.07	rutherf	Z.Nr./Drawing No./Nr. du document.				
Norm/Revision			intern	Rev./Mod.	Bl/Pg	Status	
Gepr./Approv/Ver.			7 0 8 4 9 - 0 3 9 0 0 0 0 0 1 / 1			011	
Gez./Drawn/Des.	02.08.07	seyfrir	...				
Ersatz für: replace/remplace:				Part NO: 70849-039000001		PDM NO: 458838	

