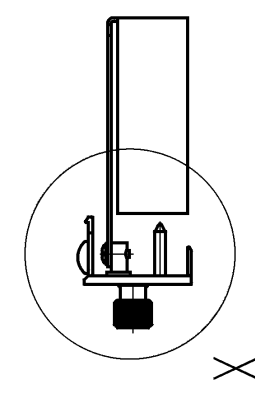
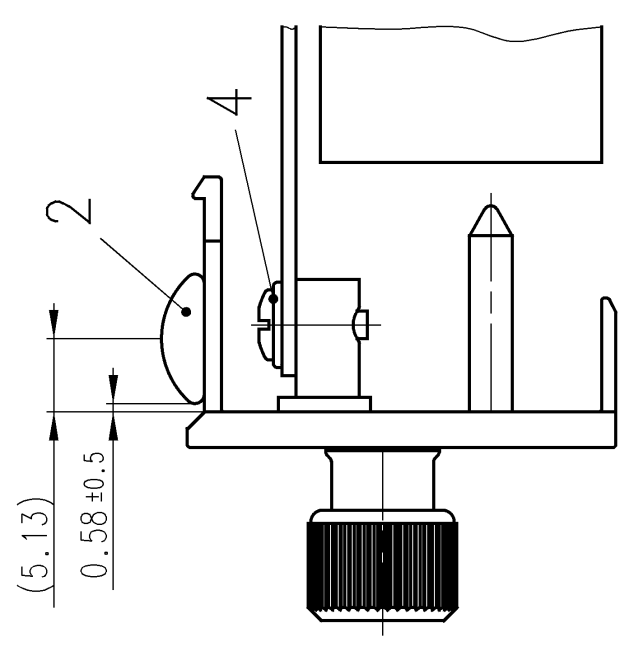


X 2:1



KD	SCE	SUS	SJK
SFR	SJA		

Projektname:/Use:/Utilisation: Oberfl./:Surface:/T.de Surface: ATCA		Freimaß-Tol. - ISO 2768 M Nennmaßbereich Correspond. Tol. Dim. limits Tolerances	
Maßstab/ 1:2 Echelle	Werkstoff:/ * Material: / *	0,5 < X ≤ 3 mm	±0,1 mm
		3 < X ≤ 6 mm	±0,1 mm
		6 < X ≤ 30 mm	±0,2 mm
		30 < X ≤ 120 mm	±0,3 mm
		120 < X ≤ 400 mm	±0,5 mm
		400 < X ≤ 1000 mm	±0,8 mm
		1000 < X ≤ 2000 mm	±1,2 mm
Ind. Andr./Revision SYM Modification	Name Nom	Benennung: / FPL LUFTSCHOTT 8HE 6TE 70T Designation: FILLERPANEL	
Freig./Rel./Reläch. 31.10.2003	Datum Date	Z.Nr./Drawing No./Nr. du document. 21591-10700000111011	
Norm/Revision Gepr./Approv/Ver.	joist	intern	Rev./Mod. BI/Pg 111011
Gez./Drawn/Des. 31.10.2003	weilerh	Status 011	
Ersatz für: replace/replace:	DS	ITEM NO: 215911107	

