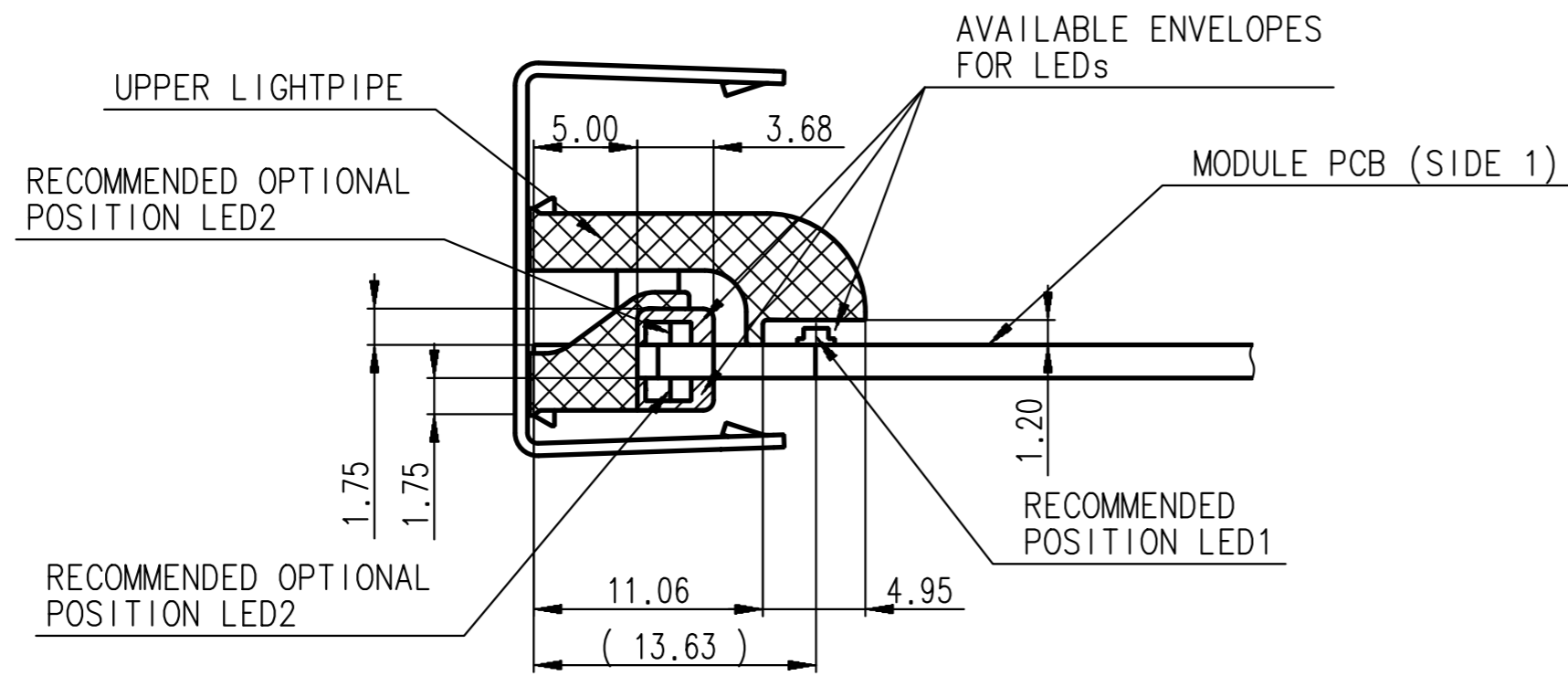
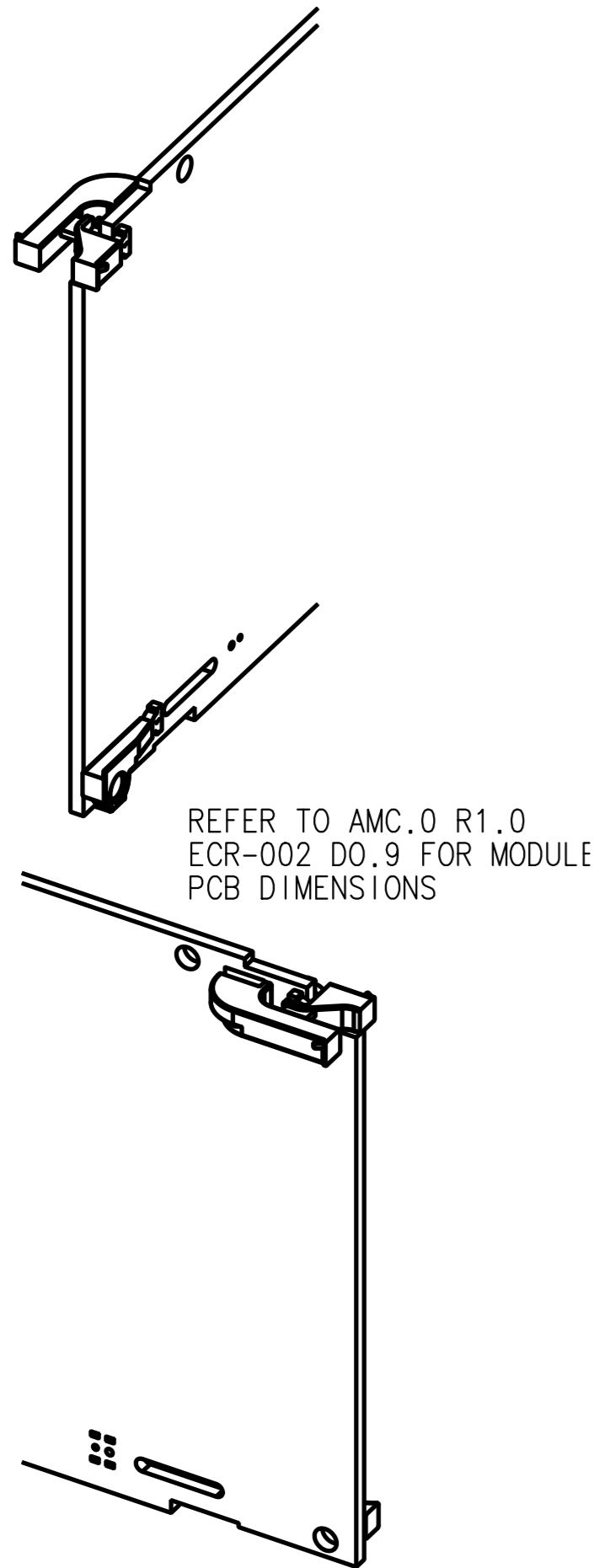
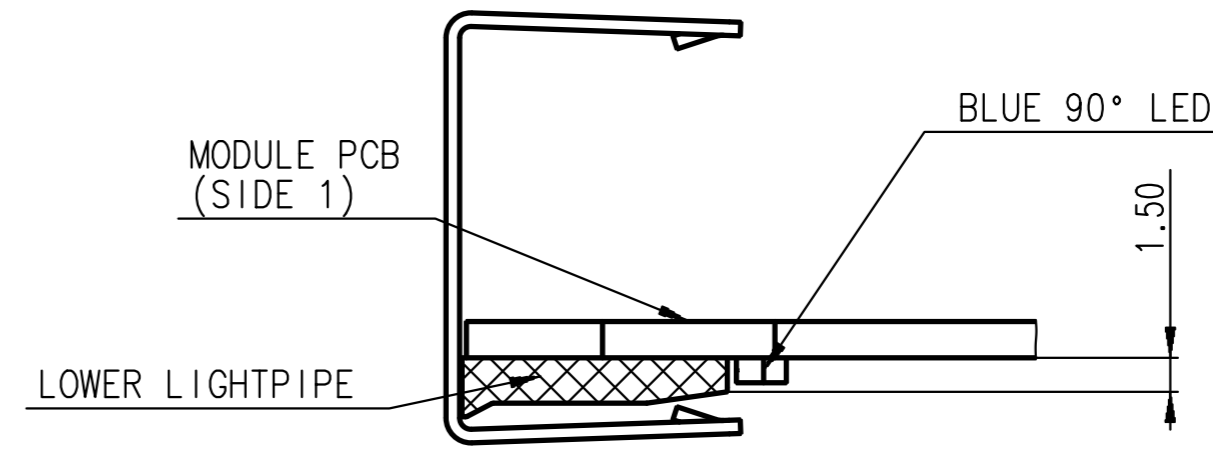


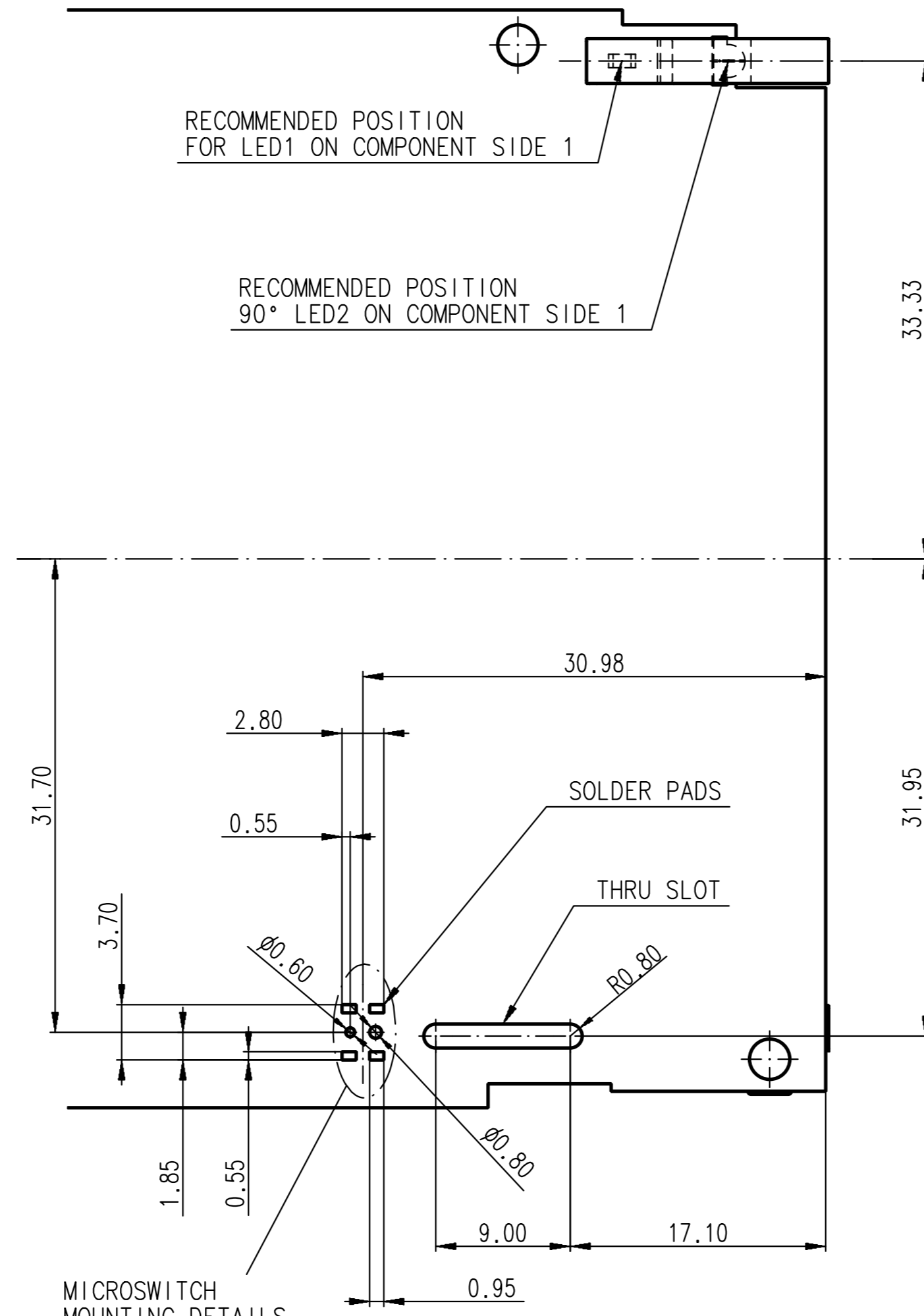
TOP VIEW SHOWING UPPER LEDs ONLY



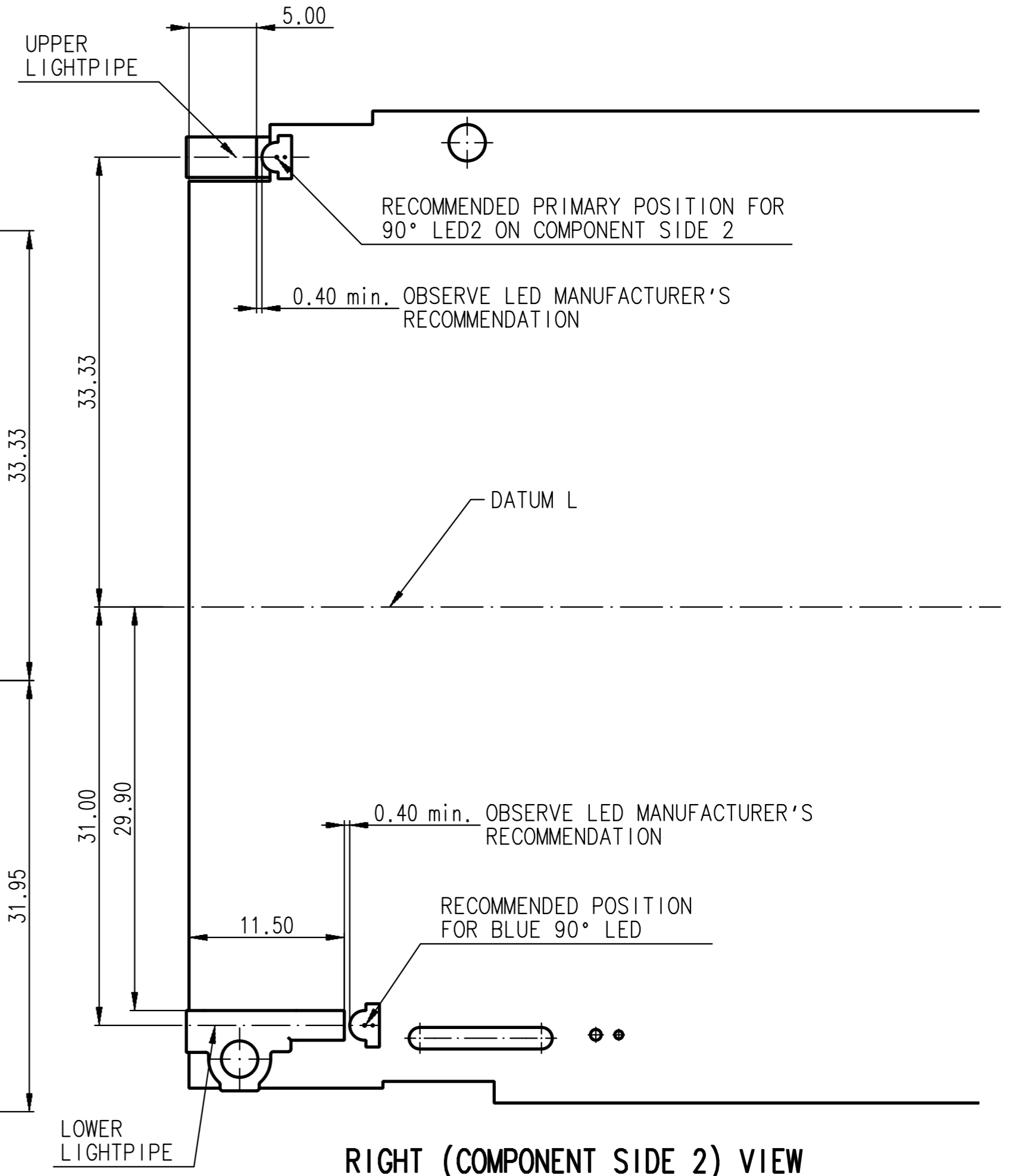
TOP VIEW SHOWING LOWER LED ONLY



REFER TO AMC.0 R1.0 ECR-002 DO.9 FOR MODULE PCB DIMENSIONS



LEFT (COMPONENT SIDE 1) VIEW



RIGHT (COMPONENT SIDE 2) VIEW

d	.. / / / / ..	Projectname:/Use:/Utilisation:	Oberfl./Surface:	1.de Surface:	Freimaß-Tol. ISO 2768 M
c	.. / / / /	Nennmaßbereich
b	.. / / / / ..	Maßstab/Scale/Echelle	Werkstoff/Material/Matiere	..	Abmaße Dim. limits Tolerances
a	.. / / / /	0.5 < X ≤ 3 mm ±0.1 mm
Ind	Änd./Revision	Datum	Name	Benennung/Title/Designation:	AMC MODULE - LED POSITIONS	AMC.0 R1.0 ECR-002 DO.9	..	6 < X ≤ 30 mm ±0.2 mm
Freig./Rel./Relach.	Z.Nr./Drawing No./Nr. du document.	30 < X ≤ 120 mm ±0.3 mm
Norm./Revision	Intern. Rev. No. Blz/Pg	120 < X ≤ 400 mm ±0.5 mm
Gepr./Approv./Ver.	Status	400 < X ≤ 1000 mm ±0.8 mm
Gez./Drawn/Des.	1000 < X ≤ 2000 mm ±1.2 mm
Ersatz für: replace/remplace: ***	ITEM NO:



Für diese Zeichnung behalten wir uns alle Rechte vor

Adresse/Address: Schroff GmbH, Straubing, 93334 Straubing, Tel. 09423/20-0, Fax 09423/20-1000, E-Mail: info@schroff.com