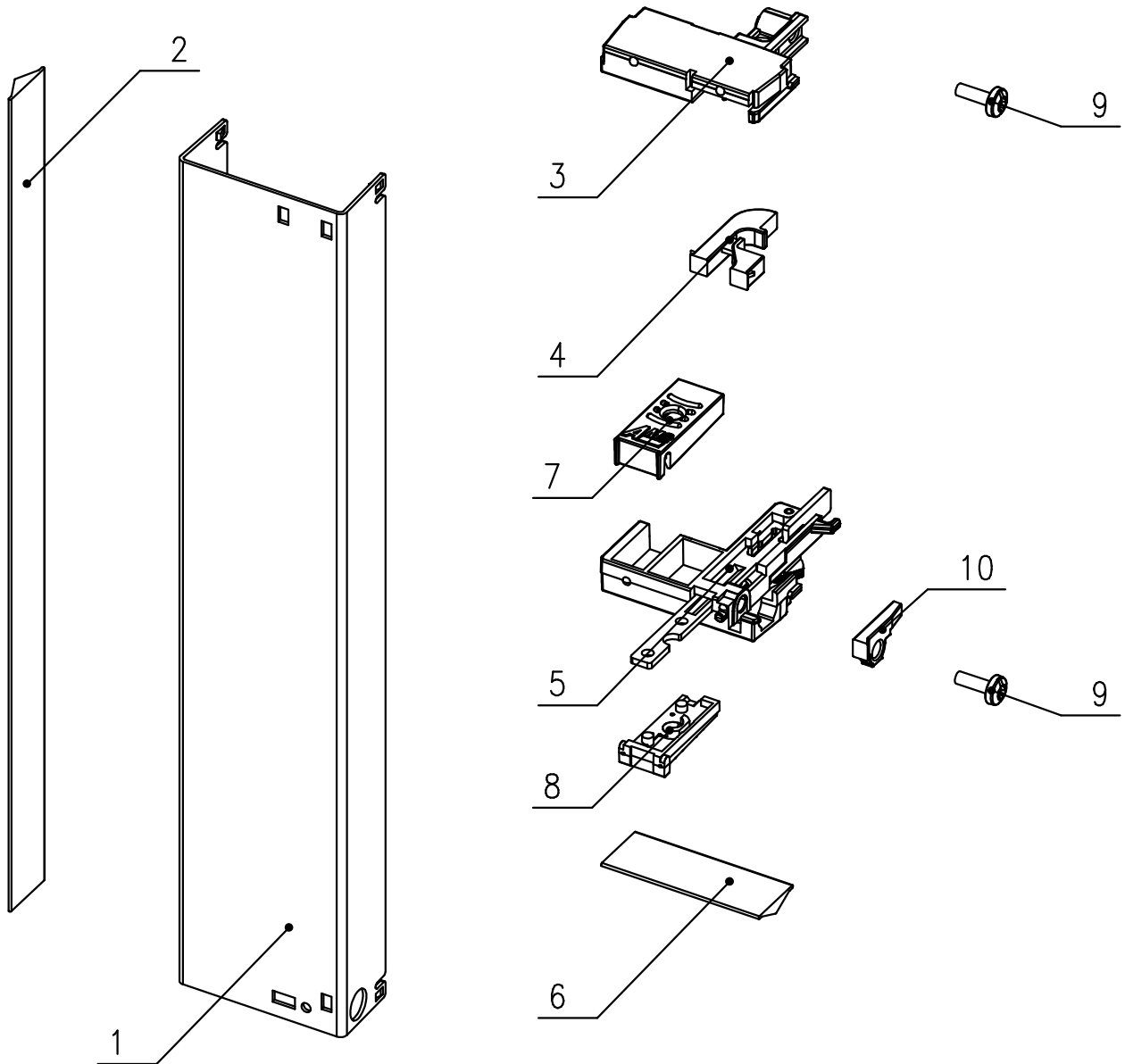


AMC Module Full-size Double (FS-D) 20849-132

(mit 3 rechteckigen Lichtleitern, with 3 rectangular lightpipes)



1. Frontplatte
2. EMV Dichtung Double
3. Gehäuse Lichtleiter Full-size
4. Lichtleiter oben
5. Verriegelungsgehäuse Full-size
6. EMV Dichtung Full-size
7. Griff oben
8. Griff unten
9. Schraube M 2,5 x 6
10. Lichtleiter unten

1. Front panel
2. EMC Gasket Double
3. Lightpipe housing Full-size
4. Upper lightpipe
5. Latch housing Full-size
6. EMC Gasket Full-size
7. Handle top
8. Handle bottom
9. Screw M 2,5 x 6
10. Lower lightpipe