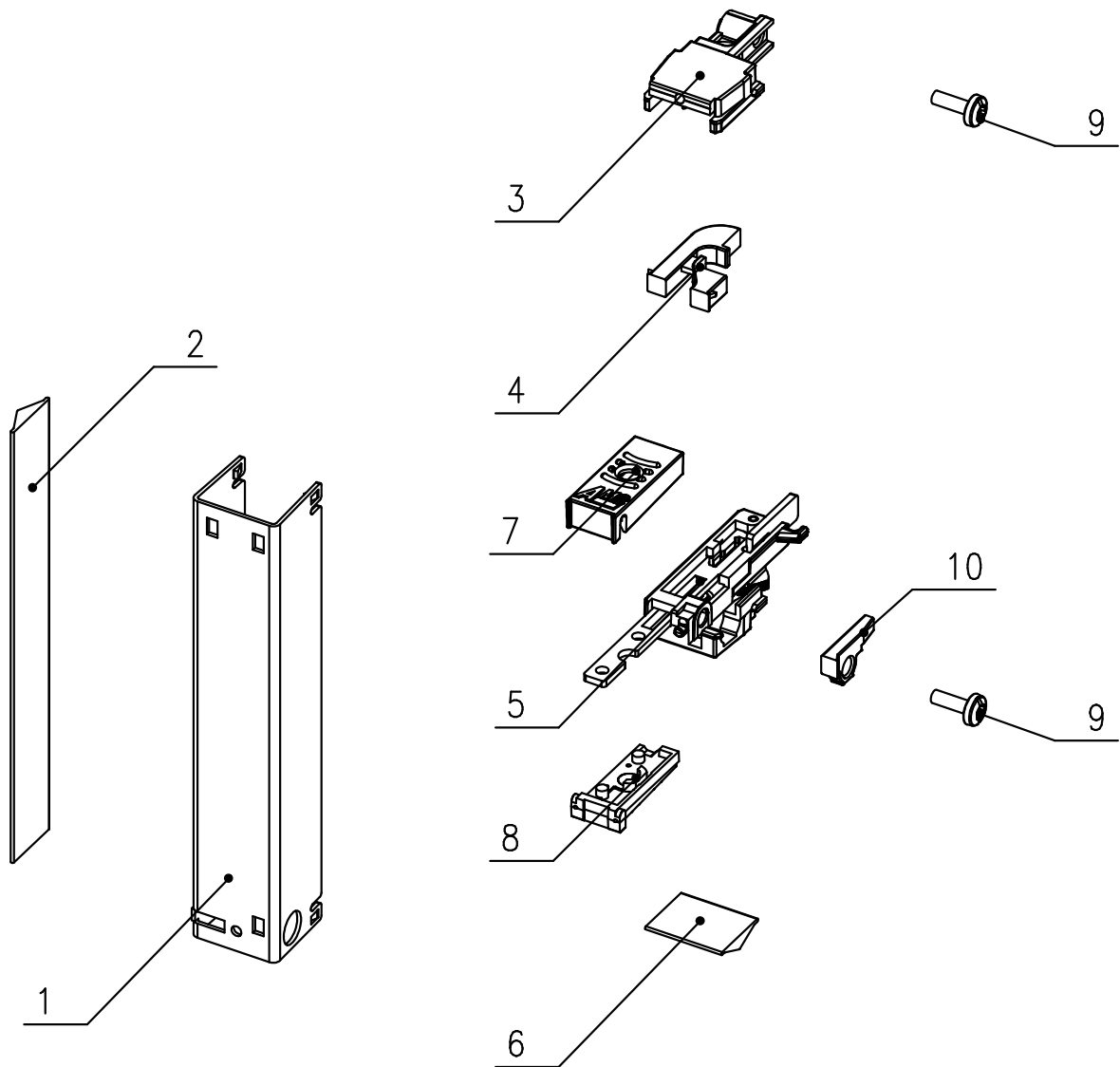


**AMC Module Compact Single (C-S) 20849-127**  
 (mit 3 rechteckigen Lichtleitern, with 3 rectangular lightpipes)



1. Frontplatte
2. EMV Dichtung Single
3. Gehäuse Lichtleiter Compact
4. Lichtleiter
5. Verriegelungsgehäuse Compact
6. EMV Dichtung Compact
7. Griff oben
8. Griff unten
9. Schraube M 2,5 x 6
10. Lichtleiter unten

1. Front panel
2. EMC Gasket Single
3. Lightpipe housing Compact
4. Upper lightpipe
5. Latch housing Compact
6. EMC Gasket Compact
7. Handle top
8. Handle bottom
9. Screw M 2,5 x 6
10. Lower lightpipe