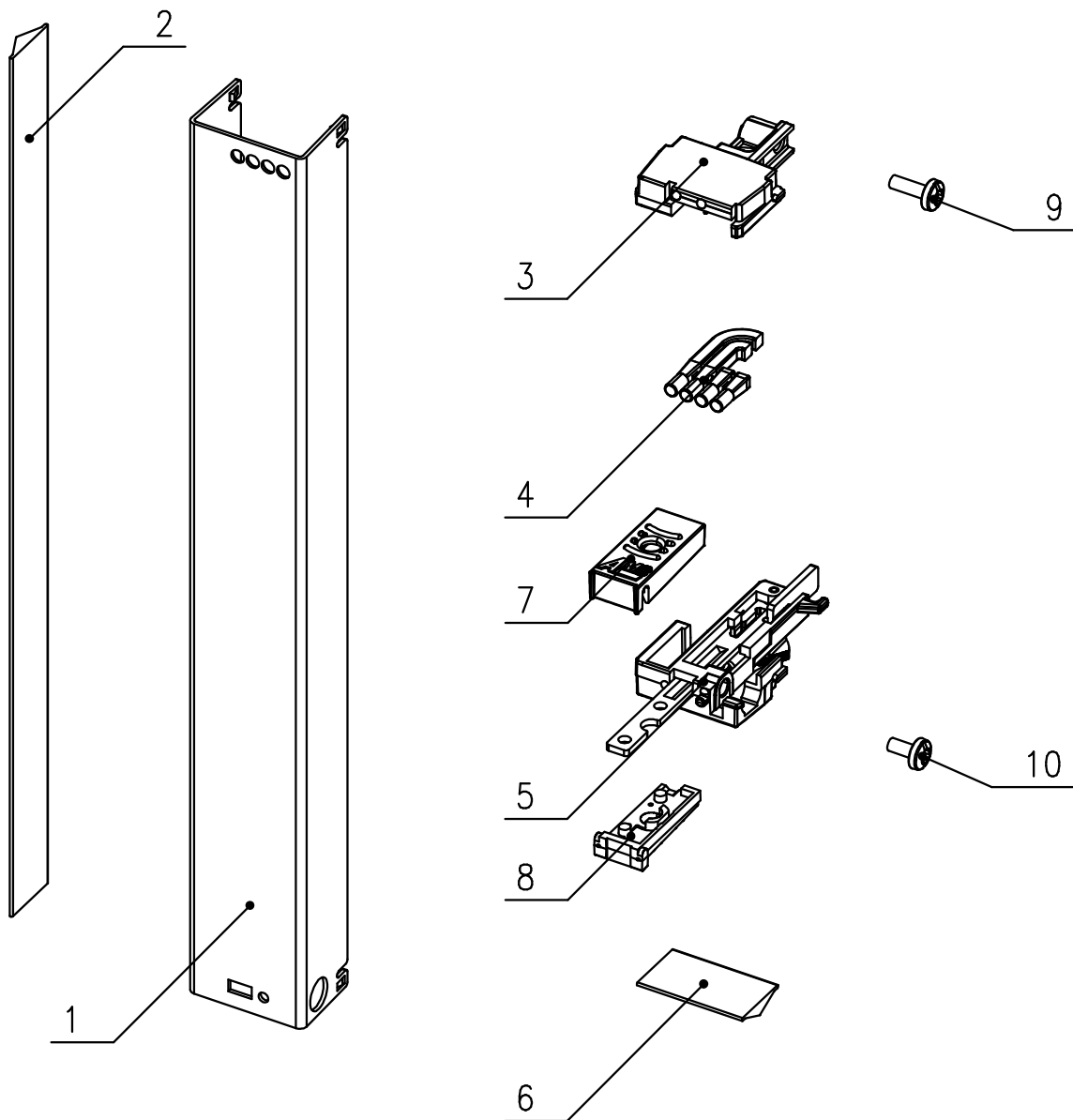


AMC Module Mid-size Double (MS-D) 20849-104
(mit 4 runden Lichtleitern, with 4 round lightpipes)



1. Frontplatte
2. EMV Dichtung Double
3. Gehäuse Lichtleiter Mid-size
4. Lichtleiter
5. Verriegelungsgehäuse Mid-size
6. EMV Dichtung Mid-size
7. Griff oben
8. Griff unten
9. Schraube M 2,5 x 6
10. Schraube M 2,5 x 4,2

1. Front panel
2. EMC Gasket Double
3. Lightpipe housing Mid-size
4. Lightpipe
5. Latch housing Mid-size
6. EMC Gasket Mid-size
7. Handle top
8. Handle bottom
9. Screw M 2,5 x 6
10. Screw M 2,5 x 4,2